

HPJ-E型 エンジン駆動シリーズ



HPJ-3100E2



HPJ-550WE



HPJ-450E5



HPJ-5ESM

- 市街地での作業性にすぐれたエンジン駆動シリーズ。電源が不要なので、あらゆる場所で威力を発揮します。
- ベルト掛けタイプは全型式ホースリール装備の普及タイプです。
- 直結タイプは機能性、簡便性、操作性を追求したコンパクトな小形高圧洗浄タイプ。
- 防音タイプは市街地、住宅密集地での作業にも静粛性にもすぐれているハイグレード防音タイプです。

用途

1. 土木建築工事、建設機械、農業機械、産業機械、自動車などの洗浄剥離用。
2. 農業具、漁業具、食品機械、機械部品などの洗浄用。
3. その他、さまざまな洗浄用。



エンジンシリーズ (ベルト掛けタイプ)

標準仕様

| 型 式 | HPJ-37GE3 | HPJ-37GES3 | HPJ-760E2※ | HPJ-780E2※ | |
|------------|-----------------------------------|---------------------|--------------------------|--------------------------|-----------------------------|
| エンジン仕様 | 型 式 | EH25-2B | EH25-2BS | GX270 | GX270 |
| | 形 式 | 空冷4サイクルガソリンエンジン | 空冷4サイクルガソリンエンジン | 空冷4サイクルガソリンエンジン | 空冷4サイクルガソリンエンジン |
| | 連続定格出力 kW(PS) / min ⁻¹ | 4.7 (6.4) / 1800 | 4.7 (6.4) / 1800 | 5.1 (7.0) / 1800 | 5.1 (7.0) / 1800 |
| | 総排気量 ml | 251 | 251 | 270 | 270 |
| | 始動方式 | リコイルスタータ | セルスタータ (リコイルスタータ) | リコイルスタータ | リコイルスタータ |
| | 使用燃料 | 自動車用無鉛ガソリン | 自動車用無鉛ガソリン | 自動車用無鉛ガソリン | 自動車用無鉛ガソリン |
| | タンク容量 l | 6.0 | 6.0 | 6.0 | 6.0 |
| ポンプ仕様 | 構 造 | 三連プランジャポンプ | 三連プランジャポンプ | 三連プランジャポンプ | 三連プランジャポンプ |
| | 圧力 MPa {kgf/cm ² } | 4.9 {50} | 4.9 {50} | 5.9 {60} | 7.8 {80} |
| | 吐出し量 l / min | 32.1 | 32.1 | 40.8 | 30.8 |
| 外 観 | 移動開放形 | 移動開放形 | 移動開放形 | 移動開放形 | |
| 車 輪 | φ200×4・固定車 | φ200×4・固定車 | φ150×2・自由車 φ200×2・固定車 | φ150×2・自由車 φ200×2・固定車 | |
| 質量 {重量} kg | 97 | 107 | 145 | 145 | |
| 標準付属品仕様 | ノズル (チップ径) | パール35G・φ2.5 | パール35G・φ2.5 | ジェットガン・φ2.5 JG60-80B | ベガジェットガン・φ2.1 VJG220-40B |
| | 吸水ホース | 3/4"×2.7m ストレーナ付 | 3/4"×2.7m ストレーナ付 | 1"×2.7m ストレーナ付 | 3/4"×2.7m ストレーナ付 |
| | 余水ホース | 1/2"×2.7m | 1/2"×2.7m | 3/4"×2.7m | 3/4"×2.7m |
| | 吐水ホース | 1/2"×20m | 1/2"×20m | 1/2"×20m | 1/2"×20m |
| 主 装 備 | Ⓐ 吊 積 | Ⓐ 吊 積 | Ⓐ | Ⓐ | |

| 型 式 | HPJ-7100E5※ | HPJ-7150E5※ | HPJ-1060E2※ | HPJ-1080E2※ | |
|------------|-----------------------------------|-----------------------------|-----------------------------|--------------------------|-------------------------|
| エンジン仕様 | 型 式 | GX270LJ | GX270LJ | GX390 | GX390 |
| | 形 式 | 空冷4サイクルガソリンエンジン | 空冷4サイクルガソリンエンジン | 空冷4サイクルガソリンエンジン | 空冷4サイクルガソリンエンジン |
| | 連続定格出力 kW(PS) / min ⁻¹ | 5.1 (7.0) / 1800 | 5.1 (7.0) / 1800 | 6.6 (9.0) / 1800 | 6.6 (9.0) / 1800 |
| | 総排気量 ml | 270 | 270 | 389 | 389 |
| | 始動方式 | リコイルスタータ | リコイルスタータ | セルスタータ (リコイルスタータ) | セルスタータ (リコイルスタータ) |
| | 使用燃料 | 自動車用無鉛ガソリン | 自動車用無鉛ガソリン | 自動車用無鉛ガソリン | 自動車用無鉛ガソリン |
| | タンク容量 l | 6.0 | 6.0 | 6.5 | 6.5 |
| ポンプ仕様 | 構 造 | 三連プランジャポンプ | 三連プランジャポンプ | 三連プランジャポンプ | 三連プランジャポンプ |
| | 圧力 MPa {kgf/cm ² } | 9.8 {100} | 14.7 {150} | 5.9 {60} | 7.8 {80} |
| | 吐出し量 l / min | 23.8 | 15.9 | 60.4 | 43.9 |
| 外 観 | 移動開放形 | 移動開放形 | 移動開放形 | 移動開放形 | |
| 車 輪 | φ150×2・自由車 φ200×2・固定車 | φ150×2・自由車 φ200×2・固定車 | φ150×2・自由車 φ200×2・固定車 | φ150×2・自由車 φ200×2・固定車 | |
| 質量 {重量} kg | 145 | 145 | 165 | 165 | |
| 標準付属品仕様 | ノズル (チップ径) | ベガジェットガン・φ1.8 VJG220-40B | ベガジェットガン・φ1.2 VJG220-40B | ジェットガン・φ3.1 JG60-80B | ジェットガン・φ2.5 JG80-50B |
| | 吸水ホース | 3/4"×2.7m ストレーナ付 | 3/4"×2.7m ストレーナ付 | 1 1/4"×3m ストレーナ付 | 1"×2.7m ストレーナ付 |
| | 余水ホース | 1/2"×2.7m | 1/2"×2.7m | 3/4"×3m | 3/4"×2.7m |
| | 吐水ホース | 3/8"×20m | 3/8"×20m | 5/8"×20m | 1/2"×20m |
| 主 装 備 | Ⓐ 抜 | Ⓐ 抜 | Ⓐ | Ⓐ | |

- Ⓐ印はホースリール付。Ⓐ印は一点吊り機能付。
- Ⓑ印は段積可能。Ⓒ印は自動エア抜き。
- ※印型式商品につきましては、受注対応品となります。
- ノズル詳細については高圧洗浄用ジェットポンプ最終ページに掲載しています。

HPJ-E型

エンジンシリーズ (ベルト掛けタイプ)

標準仕様

| 型 式 | HPJ-10120E5※ | HPJ-10150E5※ | HPJ-10200E5※ |
|-----------------------------------|--|--|--|
| 型 式 | GX390 | GX390 | GX390 |
| 形 式 | 空冷4サイクル ガソリンエンジン | 空冷4サイクル ガソリンエンジン | 空冷4サイクル ガソリンエンジン |
| 連続定格出力kW (PS) / min ⁻¹ | 6.6 {9.0} / 1800 | 6.6 {9.0} / 1800 | 6.6 {9.0} / 1800 |
| 総排気量 mℓ | 389 | 389 | 389 |
| 始動方式 | セルスタータ (リコイルスタータ) | セルスタータ (リコイルスタータ) | セルスタータ (リコイルスタータ) |
| 使用燃料 | 自動車用無鉛ガソリン | 自動車用無鉛ガソリン | 自動車用無鉛ガソリン |
| タンク容量 ℓ | 6.5 | 6.5 | 6.5 |
| 構 造 | 三連プランジャポンプ | 三連プランジャポンプ | 三連プランジャポンプ |
| 圧力MPa {kgf/cm ² } | 11.8 {120} | 14.7 {150} | 19.6 {200} |
| 吐出し量 ℓ / min | 30.5 | 23.9 | 19.5 |
| 外 観 | 移動開放形 | 移動開放形 | 移動開放形 |
| 車 輪 | φ150×2・自由車 φ200×2・固定車 | φ150×2・自由車 φ200×2・固定車 | φ150×2・自由車 φ200×2・固定車 |
| 質量 {重量} kg | 165 | 165 | 165 |
| 標準付属品仕様 | ノズル (チップ径) ベガジェットガン・φ1.9 VJG220-40B 吸水ホース 3/4"×2.7m ストレーナ付 余水ホース 1/2"×2.7m 吐水ホース 1/2"×20m | ベガジェットガン・φ1.6 VJG220-40B 吸水ホース 3/4"×2.7m ストレーナ付 余水ホース 1/2"×2.7m 吐水ホース 3/8"×20m | ベガジェットガン・φ1.3 VJG220-40B 吸水ホース 3/4"×2.7m ストレーナ付 余水ホース 1/2"×2.7m 吐水ホース 3/8"×20m |
| 主 装 備 | Ⓜ Ⓝ | Ⓜ Ⓝ | Ⓜ Ⓝ |

Ⓜ印はホースリール付。Ⓝ印は自動エア抜き。
 ●※印型式商品につきましては、受注対応品となります。
 ●ノズル詳細については高圧洗浄用ジェットポンプ最終ページに掲載しています。

標準付属品

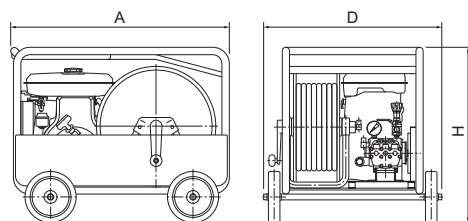
- ノズル 1個
- 吸水ホース (ストレーナ付) 1式
- 余水ホース 1本
- 吐水ホース 1本

寸法表

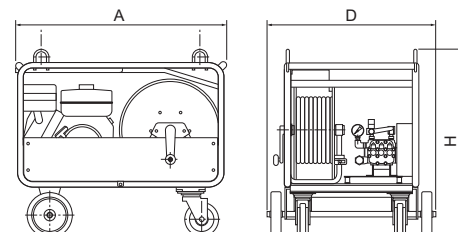
| 型 式 | D | A | H |
|-------------|-----|------|-----|
| HPJ-37GE3 | 700 | 862 | 680 |
| HPJ-37GES3 | 700 | 862 | 680 |
| HPJ-760E2 | 765 | 974 | 850 |
| HPJ-780E2 | 765 | 974 | 850 |
| HPJ-7100E5 | 765 | 974 | 850 |
| HPJ-7150E5 | 765 | 974 | 850 |
| HPJ-1060E2 | 895 | 1064 | 850 |
| HPJ-1080E2 | 895 | 1064 | 850 |
| HPJ-10120E5 | 895 | 1064 | 850 |
| HPJ-10150E5 | 895 | 1064 | 850 |
| HPJ-10200E5 | 895 | 1064 | 850 |

外形寸法図 (例) 単位: mm

HPJ-37GE3
HPJ-37GES3



HPJ-7E シリーズ
HPJ-10E シリーズ



エンジンシリーズ (直結タイプ)

標準仕様

| 型 式 | HPJ-3100E2 | HPJ-450E5 | HPJ-470E2 | HPJ-550WE | HPJ-4100E5 |
|-----------------------------------|---|--|--|--|---|
| 型 式 | GB130PN | EH17-2B | EH17-2B | EH17-2B | EH17-2B |
| 形 式 | 空冷4サイクル ガソリンエンジン | 空冷4サイクル ガソリンエンジン | 空冷4サイクル ガソリンエンジン | 空冷4サイクル ガソリンエンジン | 空冷4サイクル ガソリンエンジン |
| 連続定格出力kW (PS) / min ⁻¹ | 2.3 {3.1} / 3600 | 2.9 {4.0} / 1800 | 2.9 {4.0} / 1800 | 2.9 {4.0} / 1800 | 2.9 {4.0} / 1800 |
| 総排気量 mℓ | 126 | 172 | 172 | 172 | 172 |
| 始動方式 | リコイルスタータ | リコイルスタータ | リコイルスタータ | リコイルスタータ | リコイルスタータ |
| 使用燃料 | 自動車用無鉛ガソリン | 自動車用無鉛ガソリン | 自動車用無鉛ガソリン | 自動車用無鉛ガソリン | 自動車用無鉛ガソリン |
| タンク容量 ℓ | 2.5 | 3.6 | 3.6 | 3.6 | 3.6 |
| 構 造 | 三連プランジャポンプ | 三連プランジャポンプ | 三連プランジャポンプ | 三連プランジャポンプ | 三連プランジャポンプ |
| 圧力MPa {kgf/cm ² } | 10 {102} | 4.9 {50} | 6.9 {70} | 4.9 {50} | 9.8 {100} |
| 吐出し量 ℓ / min | 8.1 | 25.3 | 21.2 | 28.7 | 15.3 |
| 外 観 | 移動開放形 | 移動開放形 | 移動開放形 | 移動半密閉形 | 移動開放形 |
| 車 輪 | φ172×2・固定車 | φ150×2・固定車 | φ150×2・固定車 | φ150×4・固定車 (一輪ストッパ付) | φ150×2・固定車 |
| 質量 {重量} kg | 24 | 52 | 52 | 95 | 52 |
| 標準付属品仕様 | ノズル (チップ径) スプレーガンSG120-30 (ノズルチップHL250白) 吸水ホース 1/2"×2.7m ストレーナ付 余水ホース — 吐水ホース 3/8"×10m | ハンドチェンジガン・φ2.3 AJG80-30VSA 吸水ホース 3/4"×2.7m ストレーナ付 余水ホース 1/2"×2.7m 吐水ホース 3/8"×20m | ハンドチェンジガン・φ2.0 AJG80-30VSA 吸水ホース 3/4"×2.7m ストレーナ付 余水ホース 1/2"×2.7m 吐水ホース 3/8"×20m | ハンドチェンジガン・φ2.5 AJG80-30VSA 吸水ホース 3/4"×2.7m (内部・外部兼用) ストレーナ付 余水ホース 1/2"×2.7m (内部・外部兼用) 吐水ホース 1/2"×20m | ホビージェットガン・φ1.5 HJG120-30VAN 吸水ホース 3/4"×2.7m ストレーナ付 余水ホース 1/2"×2.7m 吐水ホース 3/8"×20m |
| 主 装 備 | — | Ⓜ Ⓝ Ⓞ | Ⓜ Ⓝ Ⓞ | Ⓜ Ⓝ Ⓞ Ⓟ | Ⓜ Ⓝ Ⓞ |

| 型 式 | HPJ-650E2 | HPJ-680E5 | HPJ-6150E5 | HPJ-8150E5 | HPJ-8200E5 |
|-----------------------------------|--|--|--|--|--|
| 型 式 | EH25-2B | EH25-2B | EH25-2B | GX340K1LJ | GX340K1LJ |
| 形 式 | 空冷4サイクル ガソリンエンジン | 空冷4サイクル ガソリンエンジン | 空冷4サイクル ガソリンエンジン | 空冷4サイクル ガソリンエンジン | 空冷4サイクル ガソリンエンジン |
| 連続定格出力kW (PS) / min ⁻¹ | 4.0 {5.5} / 1550 | 4.7 {6.4} / 1800 | 4.7 {6.4} / 1800 | 5.9 {8.0} / 1800 | 5.9 {8.0} / 1800 |
| 総排気量 mℓ | 251 | 251 | 251 | 337 | 337 |
| 始動方式 | リコイルスタータ | リコイルスタータ | リコイルスタータ | リコイルスタータ | リコイルスタータ |
| 使用燃料 | 自動車用無鉛ガソリン | 自動車用無鉛ガソリン | 自動車用無鉛ガソリン | 自動車用無鉛ガソリン | 自動車用無鉛ガソリン |
| タンク容量 ℓ | 6.0 | 6.0 | 6.0 | 6.5 | 6.5 |
| 構 造 | 三連プランジャポンプ | 三連プランジャポンプ | 三連プランジャポンプ | 三連プランジャポンプ | 三連プランジャポンプ |
| 圧力MPa {kgf/cm ² } | 4.9 {50} | 7.8 {80} | 14.7 {150} | 14.7 {150} | 19.6 {200} |
| 吐出し量 ℓ / min | 32.0 | 28.7 | 15.2 | 19.2 | 15.2 |
| 外 観 | 移動開放形 | 移動開放形 | 移動開放形 | 移動開放形 | 移動開放形 |
| 車 輪 | φ150×2・固定車 | φ150×2・固定車 | φ150×2・固定車 | φ200×2・固定車 | φ200×2・固定車 |
| 質量 {重量} kg | 58 | 58 | 58 | 73 | 73 |
| 標準付属品仕様 | ノズル (チップ径) ハンドチェンジガン・φ2.5 AJG80-30VSA 吸水ホース 3/4"×2.7m ストレーナ付 余水ホース 1/2"×2.7m 吐水ホース 3/8"×20m | ハンドチェンジガン・φ2.3 AJG80-30VSA 吸水ホース 3/4"×2.7m ストレーナ付 余水ホース 1/2"×2.7m 吐水ホース 3/8"×20m | ベガジェットガン・φ1.1 VJG220-40B 吸水ホース 3/4"×2.7m ストレーナ付 余水ホース 1/2"×2.7m 吐水ホース 3/8"×20m | ベガジェットガン・φ1.3 VJG220-40B 吸水ホース 3/4"×2.7m ストレーナ付 余水ホース 1/2"×2.7m 吐水ホース 3/8"×20m | ベガジェットガン・φ1.1 VJG220-40B 吸水ホース 3/4"×2.7m ストレーナ付 余水ホース 1/2"×2.7m 吐水ホース 3/8"×20m |
| 主 装 備 | Ⓜ Ⓝ Ⓞ | Ⓜ Ⓝ Ⓞ | Ⓜ Ⓝ Ⓞ | Ⓜ Ⓝ Ⓞ | Ⓜ Ⓝ Ⓞ |

Ⓜ印は一点吊り機能付。Ⓝ印は段積可能。Ⓞ印は自動エア抜き。Ⓟ印は中間ラインストレーナ付。Ⓠ印は給水タンク付。
 ●ノズル詳細については高圧洗浄用ジェットポンプ最終ページに掲載しています。

その他

その他

HPJ-E型

エンジンシリーズ (直結タイプ)

標準付属品

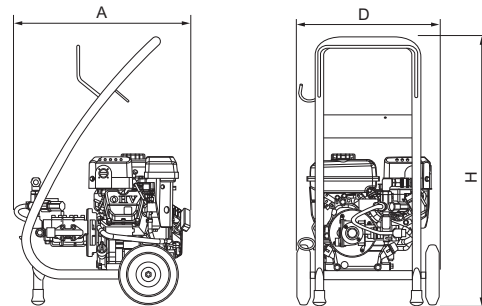
- ノズル 1個
- 吸水ホース (ストレーナ付) 1式
- 余水ホース (HPJ-3100E2を除く) 1本
- 吐水ホース 1本

特別付属品

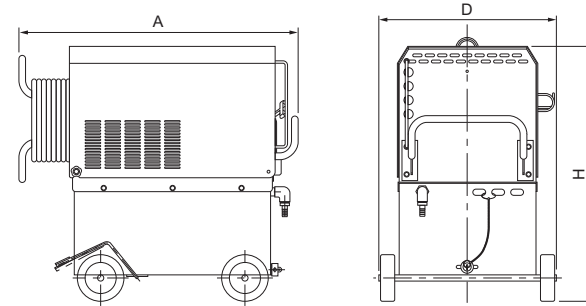
- 川水フィルタ (HPJ-3100E2、8150E5、8200E5を除く)
- 川水フィルタを、さらに大形ラインストレーナへの交換も可能です。

外形寸法図 単位: mm

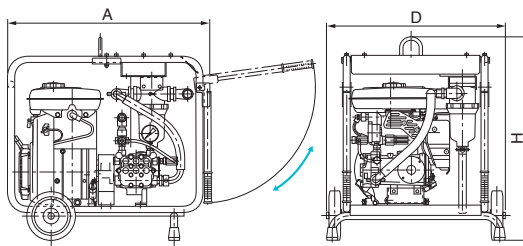
HPJ-3100E2



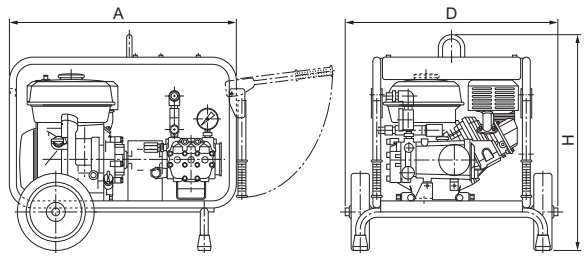
HPJ-550WE



HPJ-4Eシリーズ
HPJ-6Eシリーズ



HPJ-8Eシリーズ



寸法表

| 型式 | D | A | H |
|------------|-----|-----|-----|
| HPJ-3100E2 | 406 | 502 | 760 |
| HPJ-450E5 | 592 | 640 | 635 |
| HPJ-470E2 | 592 | 640 | 635 |
| HPJ-550WE | 590 | 910 | 830 |
| HPJ-4100E5 | 592 | 640 | 635 |
| HPJ-650E2 | 592 | 640 | 635 |
| HPJ-680E5 | 592 | 640 | 635 |
| HPJ-6150E5 | 592 | 640 | 635 |
| HPJ-8150E5 | 640 | 720 | 660 |
| HPJ-8200E5 | 640 | 720 | 660 |

エンジンシリーズ (防音タイプ)

標準仕様

| 型 式 | HPJ-5ESM | HPJ-5100ESM※ | HPJ-8ESM | HPJ-8100ESM※ |
|-----------------------------------|---|--------------------------------|-------------------------------|-----------------------------|
| 型 式 | GB220LE | GB220LE | GB300LE | GB300LE |
| 形 式 | 空冷4サイクル ガソリンエンジン | 空冷4サイクル ガソリンエンジン | 空冷4サイクル ガソリンエンジン | 空冷4サイクル ガソリンエンジン |
| 連続定格出力kW (PS) / min ⁻¹ | 3.7 {5.0} / 1800 | 3.7 {5.0} / 1800 | 5.5 {7.5} / 1800 | 5.5 {7.5} / 1800 |
| 総排気量 mℓ | 215 | 215 | 296 | 296 |
| 始動方式 | セルスタータ (リコイルスタータ) | セルスタータ (リコイルスタータ) | セルスタータ (リコイルスタータ) | セルスタータ (リコイルスタータ) |
| 使用燃料 | 自動車用無鉛ガソリン | 自動車用無鉛ガソリン | 自動車用無鉛ガソリン | 自動車用無鉛ガソリン |
| タンク容量 ℓ | 6.0 | 6.0 | 11.0 | 11.0 |
| 構 造 | 三連プランジャポンプ | 三連プランジャポンプ | 三連プランジャポンプ | 三連プランジャポンプ |
| 圧力MPa {kgf/cm ² } | 7.8 {80} | 9.8 {100} | 7.8 {80} | 9.8 {100} |
| 吐出し量 ℓ / min | 21.2 | 15.3 | 28.7 | 19.2 |
| 外 観 | 移動密閉防音形 | 移動密閉防音形 | 移動密閉防音形 | 移動密閉防音形 |
| 車 輪 | φ125×4・固定車(一輪ストップ付) | φ125×4・固定車(一輪ストップ付) | φ150×4・固定車(一輪ストップ付) | φ150×4・固定車(一輪ストップ付) |
| 質量 {重量} kg | 73 | 73 | 102 | 102 |
| 標準付属品仕様 | ノズル (チップ径) ハンドチェンジガン・φ1.9 AJG80-30VSA | ホビージェットガン・φ1.5 HJG120-30VAN | ハンドチェンジガン・φ2.2 AJG80-30VSA | ベガジェットガン・φ2.0 VJG220-40B |
| 吸水ホース | 3/4"×2.7m ストレーナ付 | 3/4"×2.7m ストレーナ付 | 3/4"×2.7m ストレーナ付 | 3/4"×2.7m ストレーナ付 |
| 余水ホース | 1/2"×2.7m | 1/2"×2.7m | 1/2"×2.7m | 1/2"×2.7m |
| 吐水ホース | 3/8"×20m | 3/8"×20m | 1/2"×20m | 1/2"×20m |
| 主 装 備 | Ⓜ ㊦ ㊧ ㊨ ㊩ ㊪ | Ⓜ ㊦ ㊧ ㊨ ㊩ ㊪ | Ⓜ ㊦ ㊧ ㊨ ㊩ ㊪ | Ⓜ ㊦ ㊧ ㊨ ㊩ ㊪ |

| 型 式 | HPJ-8150ESM | HPJ-8200ESM | HPJ-15100DS2 | HPJ-15150DS2 |
|-----------------------------------|---|-----------------------------|----------------------|----------------------|
| 型 式 | GB300LE | GB300LE | L3E | L3E |
| 形 式 | 空冷4サイクル ガソリンエンジン | 空冷4サイクル ガソリンエンジン | 水冷4サイクル ディーゼルエンジン | 水冷4サイクル ディーゼルエンジン |
| 連続定格出力kW (PS) / min ⁻¹ | 5.5 {7.5} / 1800 | 5.5 {7.5} / 1800 | 12.1 {16.5} / 2470 | 12.1 {16.5} / 2470 |
| 総排気量 mℓ | 296 | 296 | 952 | 952 |
| 始動方式 | セルスタータ (リコイルスタータ) | セルスタータ (リコイルスタータ) | セルスタータ | セルスタータ |
| 使用燃料 | 自動車用無鉛ガソリン | 自動車用無鉛ガソリン | 軽油ディーゼル | 軽油ディーゼル |
| タンク容量 ℓ | 11.0 | 11.0 | 18.0 | 18.0 |
| 構 造 | 三連プランジャポンプ | 三連プランジャポンプ | 三連プランジャポンプ | 三連プランジャポンプ |
| 圧力MPa {kgf/cm ² } | 14.7 {150} | 19.6 {200} | 9.8 {100} | 14.7 {150} |
| 吐出し量 ℓ / min | 15.2 | 11.9 | 57.6 | 33.2 |
| 外 観 | 移動密閉防音形 | 移動密閉防音形 | 定着式密閉型 | 定着式密閉型 |
| 車 輪 | φ150×4・固定車(一輪ストップ付) | φ150×4・固定車(一輪ストップ付) | — | — |
| 質量 {重量} kg | 102 | 102 | 380 | 380 |
| 標準付属品仕様 | ノズル (チップ径) ベガジェットガン・φ1.3 VJG220-40B | ベガジェットガン・φ1.0 VJG220-40B | — | — |
| 吸水ホース | 3/4"×2.7m ストレーナ付 | 1/2"×2.7m ストレーナ付 | 1 1/4" | 1" |
| 余水ホース | 1/2"×2.7m | 1/2"×2.7m | 1" | 3/4" |
| 吐水ホース | 3/8"×20m | 3/8"×20m | 3/4" | 1/2" |
| 主 装 備 | Ⓜ ㊦ ㊧ ㊨ ㊩ ㊪ | Ⓜ ㊦ ㊧ ㊨ ㊩ ㊪ | Ⓜ ㊩ ㊪ | Ⓜ ㊩ ㊪ |

Ⓜ印は一点吊り機能付。㊦印は自動エア抜き。㊧印は段積可能。
 ㊨印はオートスローダウン。㊩印は運転積算時間計。㊪印はオイルセンサ付。
 ※印型商品につきましては、受注対応品となります。
 ●ノズル詳細については高圧洗浄用ジェットポンプ最終ページに掲載しています。

その他

その他

HPJ-E型

エンジンシリーズ (防音タイプ)

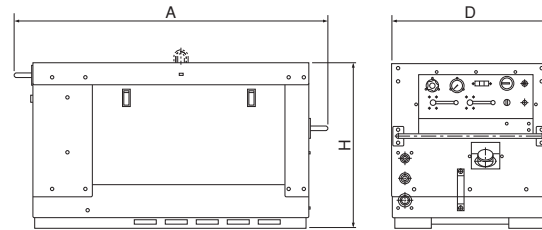
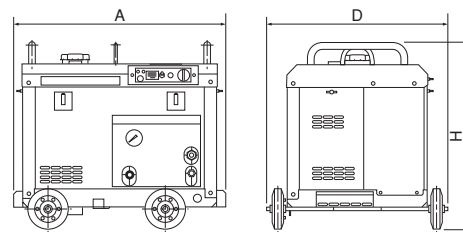
標準付属品

- ノズル 1個
 - 吸水ホース 1式
 - 余水ホース 1本
 - 吐水ホース 1本
- (HPJ-15100DS2、HPJ-15150DS2は除く)

外形寸法図 単位：mm

- HPJ-5ESM
- HPJ-5100ESM
- HPJ-8ESM
- HPJ-8100ESM
- HPJ-8150ESM
- HPJ-8200ESM

- HPJ-15100DS2
- HPJ-15150DS2



寸法表

| 型 式 | D | A | H |
|--------------|-----|------|-----|
| HPJ-5ESM | 573 | 670 | 589 |
| HPJ-5100ESM | 573 | 670 | 589 |
| HPJ-8ESM | 608 | 758 | 658 |
| HPJ-8100ESM | 608 | 758 | 658 |
| HPJ-8150ESM | 608 | 758 | 658 |
| HPJ-8200ESM | 608 | 758 | 658 |
| HPJ-15100DS2 | 715 | 1424 | 753 |
| HPJ-15150DS2 | 715 | 1424 | 753 |

ノズル一覧

| | | | |
|---|--|--|--|
| ガンノズルⅡ (SG50-40) 自在調節可能 (直射・円錐) | | スプレーガン (SG120-30) | |
| ジェットガン (JG60-80B) | | スプレーガン (SG120-30UV) 自在調節可能 (直射・扇型) | |
| ジェットガン (JG80-50B) | | スプレーガン (SGN160・200-30HL) 自在調節可能 (直射・扇型) | |
| ジェットガン (JG150-35B) | | パール35G 自在調節可能 (直射・円錐) (サポートグリップ付) | |
| ジェットガン (肩当付) (JG150-35BL) | | ハンドチェンジガン (AJG80-30VSA) ハンドルで直射・円錐に可変 | |
| ジュニアジェットガン (JJG50-30VS) 自在調節可能 (直射・円錐) ノズルバランス取りはずし可能 | | ベガジェットガン (VJG220-40B) | |
| ジュニアジェットガン (JJG100-27・30 JJG150-25) | | ホビージェットガン (HJG120-30VAN) 自在調節可能 (直射・扇型) | |
| ストップガン (JGP350-20H) | | | |
| ストップガン (RL25・ML900) | | | |

●型式により、ノズルが決定されます。該当ノズルにつきましては、標準仕様表をご覧ください。